

ПАСПОРТ

V1-A1-00300-10PRD-4006050

Светодиодный светильник VARTON тип
кромки Clip-In 1200x600 60 Вт 5000 К с
рассеивателем призма DALI



1. Основные сведения

Встраиваемый светильник для потолков типа Armstrong Clip-In для крепления на подвесную рейку.

Изготовитель: ООО ТПК «Вартон».

Адрес изготовителя: 121354, Россия, город Москва, улица Дорогобужская, дом 14, строение 6, help@varton.ru.

Адрес места осуществления деятельности по изготовлению продукции: 301831, Россия, Тульская область, Богородицкий район, город Богородицк, улица 30 лет Победы, дом 1а.

Соответствие: ТР ТС 004/2011, ТР ТС 020/2011, ТР ТС 037/2016

Технические условия: ТУ 27.40.25-027-29497914-2020

2. Технические данные

Потребляемая мощность, Вт	60
Коррелированная цветовая температура, К	5000
Световой поток, лм	8 100
Световая отдача, лм/Вт	135
Тип источника света	Светодиод. (LED) несменная
Индекс цветопередачи (Ra)	80-89
Коэффициент пульсации светового потока, не более, %	1
Исполнение	DALI*
Номинальное напряжение, В	220...230
Номинальная частота, Гц	50
Диапазон напряжения питания переменного тока, В	176...264
Диапазон напряжения питания постоянного тока, В	176...280
Класс защиты от поражения электрическим током	I
Коэффициент мощности	0,95
Степень защиты (IP)	IP40
Степень защиты от внешних механических воздействий (IK)	IK01
Тип кривой силы света	Д
Климатическое исполнение и категория размещения	УХЛ4
Нормируемая рабочая температура окружающего воздуха, °С	-20...40
Материал корпуса	Сталь
Цвет корпуса	Белый
Рассеиватель	Призма
Материал рассеивателя	Полистирол
Масса нетто, кг	5,4
Габаритные размеры, мм	1200 × 600 × 62

* Более подробную информацию об исполнении светильника можно получить на сайте по ссылке: <https://www.varton.ru/information/technical-documentation/> (varton.ru – ИНФОРМАЦИЯ - ТЕХНИЧЕСКАЯ ДОКУМЕНТАЦИЯ) или в карточке номенклатуры.

3. Комплектность

Светильник — 1 шт.

Рассеиватель — 1 шт.

Информационный лист — 1 шт.

Упаковка — 1 шт.

4. Указания по монтажу и эксплуатации

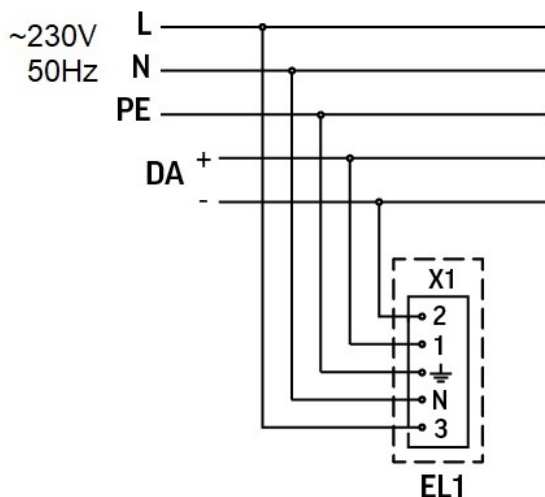


Рис.1

Монтаж производится в подвесную потолочную систему Armstrong Clip-In®

МОНТАЖ СВЕТИЛЬНИКА ДОЛЖЕН ПРОИЗВОДИТЬСЯ ПРИ ВЫКЛЮЧЕННОМ ПИТАНИИ! СВЕТИЛЬНИКИ ТРЕБУЕТСЯ ЗАЗЕМЛИТЬ!

1. Извлеките светильник из индивидуальной упаковки;
2. Установите в вертикальное положение пластины для самостоятельных подвесов (прикреплены к корпусу светильника), прокрутив пластину;
3. Закрепите светильник на потолочные подвесы (не входят в комплект светильника) через установочные пластины для подвесов;
4. Предварительно отключив питающую сеть, подключите светильник к сети AC176-264V через выведенный провод, в соответствии с цветовой маркировкой по схеме, представленной на Рисунке 1;
5. Заведите светильник в межпотолочное пространство, вщелкнув специальные кромки рамки светильника в «стрингер»/профиль потолочной системы. Светильник будет установлен заподлицо с лицевой частью потолочной cassette.

5. Условия хранения и транспортирования

Условия транспортирования: любым видом транспорта при условии защиты упаковки от механических воздействий и атмосферных осадков. Хранить в упаковке в закрытых сухих помещениях. При хранении светильников с аварийным питанием рекомендуется заряжать аккумуляторную батарею не реже одного раза в 6 месяцев.

6. Ресурс, срок службы, гарантии изготовителя

Ресурс работы светодиодного модуля: 100 000 ч.

Срок службы: 96 мес.

Гарантийный срок: 60 месяцев с даты продажи или поставки, но не более 64 месяцев с даты выпуска. Производитель гарантирует, что в течение гарантийного срока световой поток сохранится на уровне не ниже 70% от номинального значения, а цветовая температура не выйдет из диапазона допустимых отклонений, приведенных в ГОСТ 34819-2021.

7. Требования безопасности

Запрещаются любые работы со светильником при подключённом напряжении; эксплуатация светильника I класса защиты без подключения к защитному заземлению; эксплуатация светильника с механическими повреждениями.

Работы по монтажу производить специалисту не ниже II квалификационной группы по электробезопасности.

8. Сведения об утилизации

Специальных условий и разрешений для утилизации не требует.

9. Свидетельство о приемке

Светильник изготовлен в соответствии с техническими условиями и признан годным к эксплуатации.